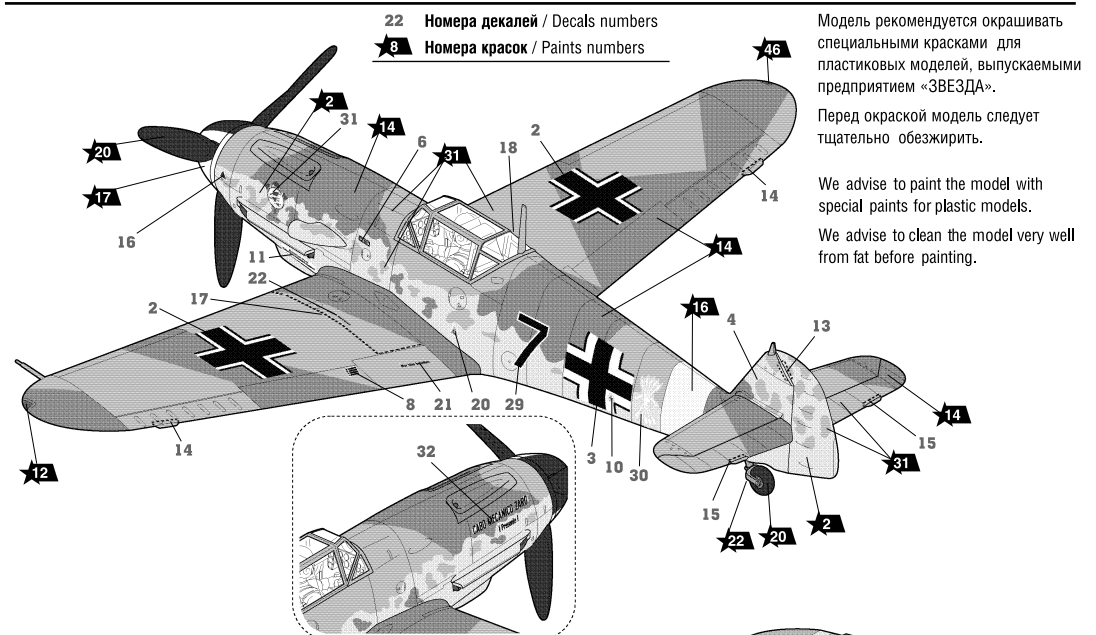


ИСПОЛУЗЕМЫЕ КРАСКИ

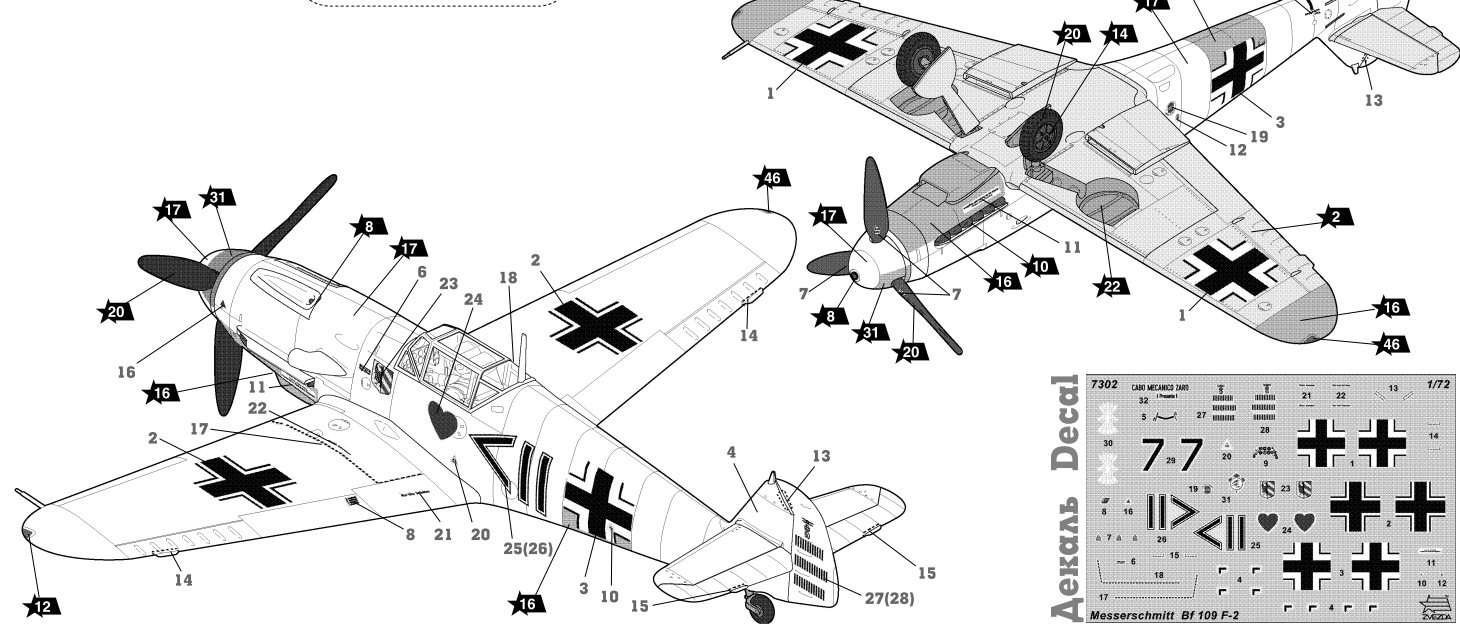
ЗВЕЗДА	Humbrol
2	серо-голубой 145 medium grey
3	серебро 191 chrome silver
4	вороненая сталь 53 gunmetal
10	ржавчина 113 rust
12	красный 60 scarlett
14	темно-серый 67 tank grey
16	желтый 24 trainer yellow
17	белый 34 white
20	черный 33 black
22	серо-зеленый 31 state grey
27	кожа 62 leather
31	серый 125 dark grey
42	шаровый 79 blue grey
45	хаки 26 khaki
46	ярко-зеленая 131 signal green
53	телесный 61 flesh

ОКРАСКА МОДЕЛИ

PAINTING OF THE MODEL

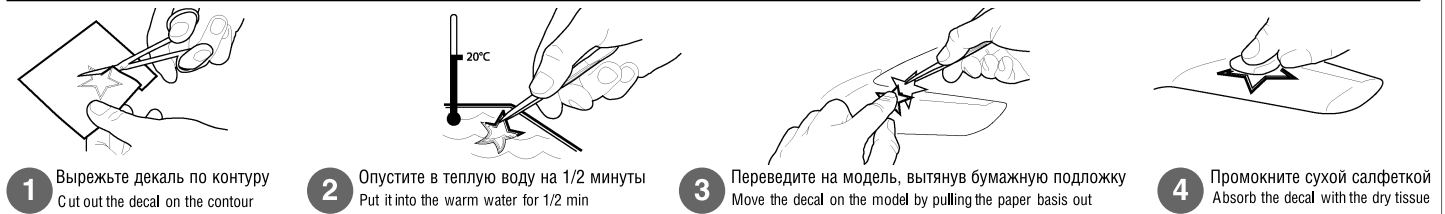


THE COLORS USED

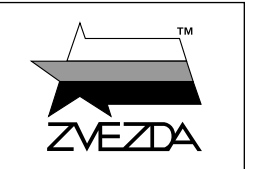


ИСПОЛУЗОВАНИЕ СДВИЖНЫХ КАРТИНОК (ДЕКАЛЕЙ)

DIRECTIONS FOR APPLYING THE DECALS



**Немецкий истребитель
Мессершмитт BF-109 F2**



**МАСШТАБ 1:72
SCALE**



№7302

**BF-109 F2 Messerschmitt
German Fighter**

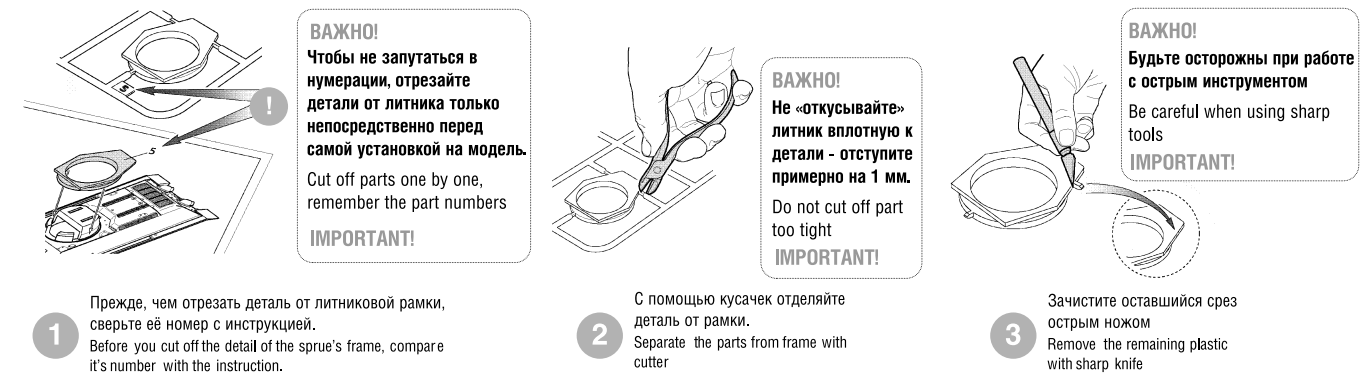
СДЕЛАНО В РОССИИ / MADE IN RUSSIA

Bf 109F был выпущен в 1941 году и стал лучшей модификацией «мессершмитта» по совокупности боевых характеристик. Высокое аэродинамическое качество самолета было достигнуто благодаря исключительно «вылизанным» обводам крыла и фюзеляжа. Массу истребителя удалось уменьшить ценой сокращения вооружения до двух 7,92-мм пулеметов MG 17 над мотором и одной 15-мм пушки MG 151/15, стрелявшей через ось воздушного винта. Двигатель DB 601H мощностью 1200 л.с. разогнал машину у земли до 537 км/ч – по этому параметру, а также по скороподъемности на малых высотах, «Фридрих», как прозвали новую модификацию «мессера», превосходил все советские истребители того периода.

Bf 109F was introduced in 1941 and became instantly the best liked variant of this fighter by its pilots for combat performance. Powered by a DB 601H engine (1200 hp), the aircraft reached 537 km/h at the sea level. This speed and its excellent climbing rate at low altitude, "Friedrich", as the new Messerschmitt modification was called, was superior to most enemy fighters of that period.

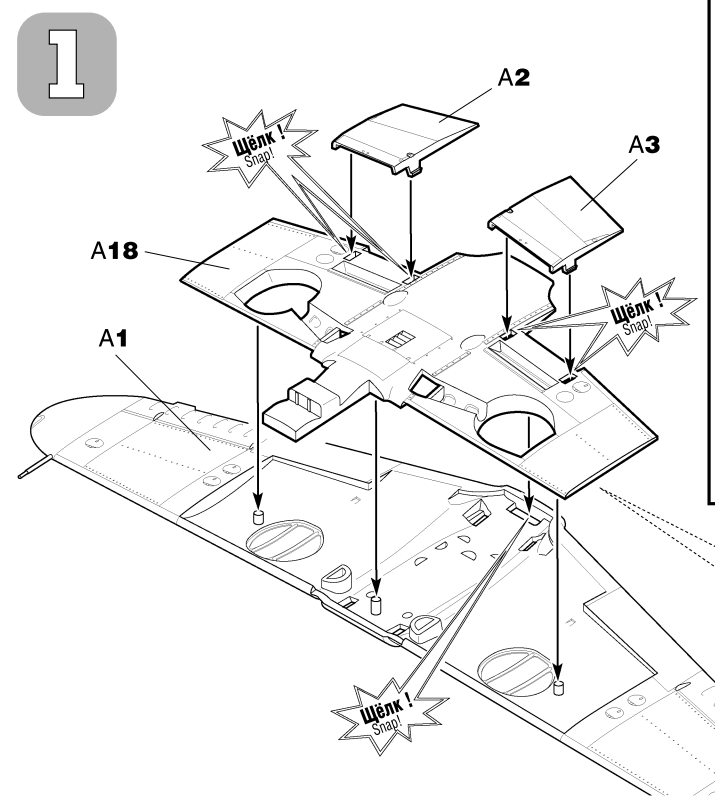
СБОРКА МОДЕЛИ

Строго следуйте инструкции по сборке • Для сборки клей НЕ требуется • Будьте осторожны с мелкими деталями



Follow strictly the assembly instruction • No need of glue for assembly • Be careful with small parts

MODEL ASSEMBLY

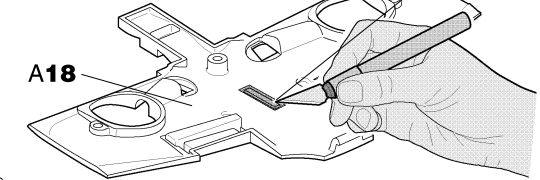


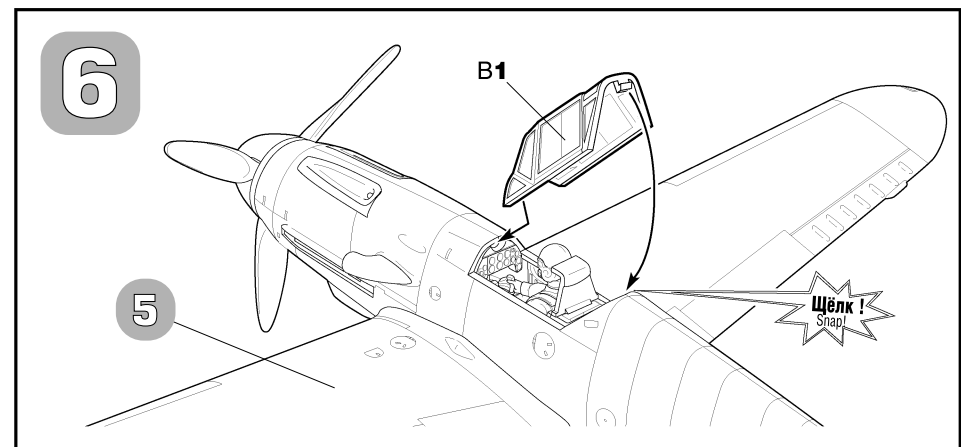
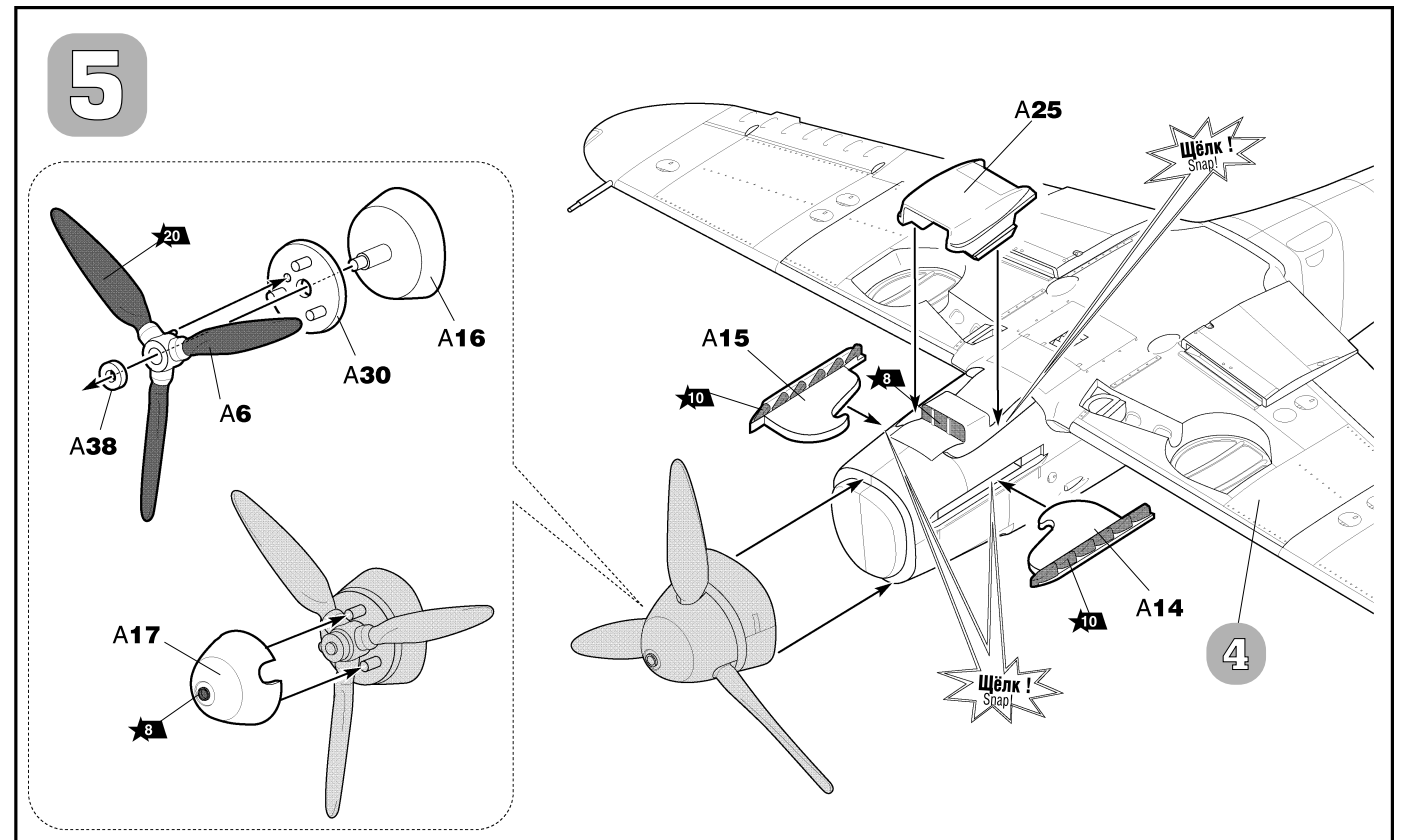
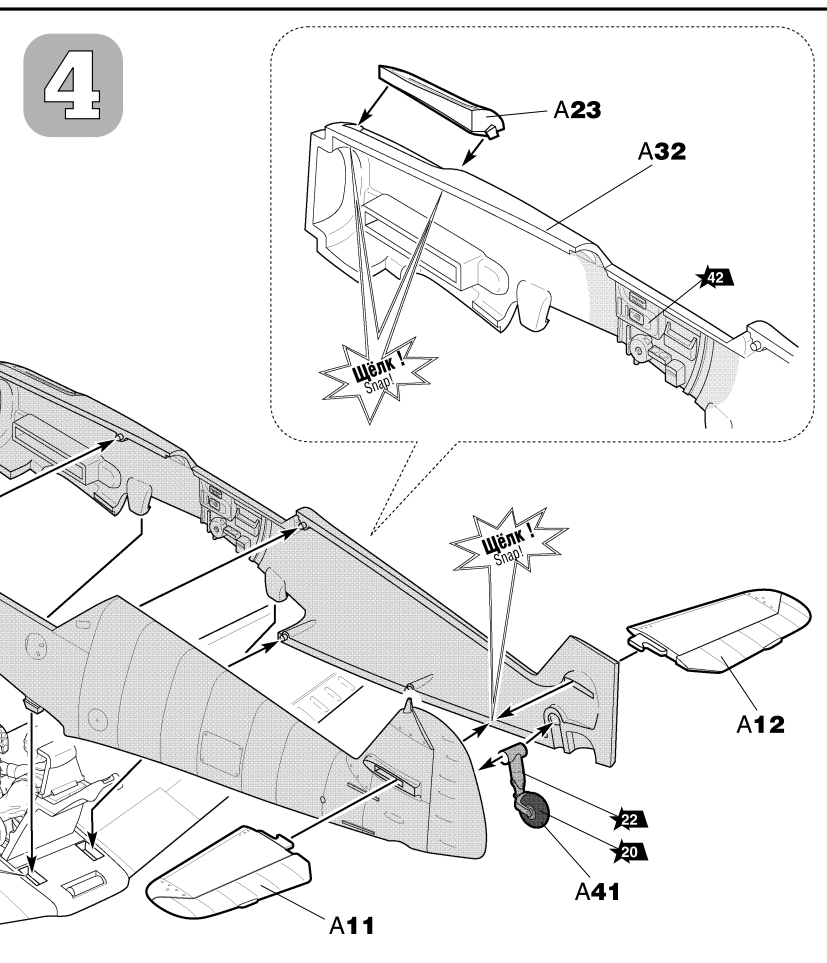
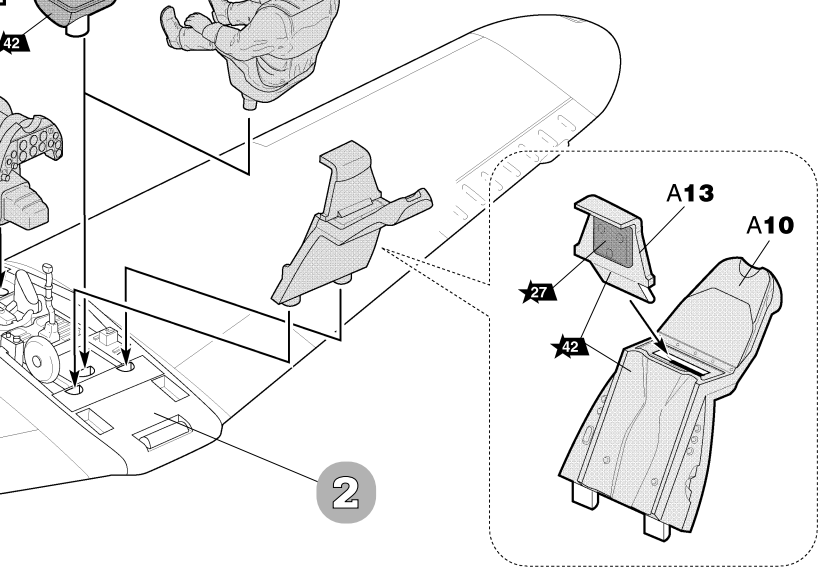
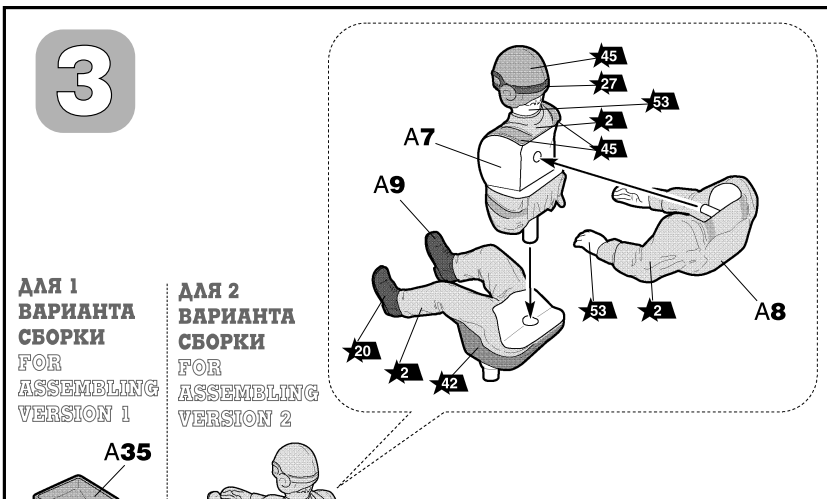
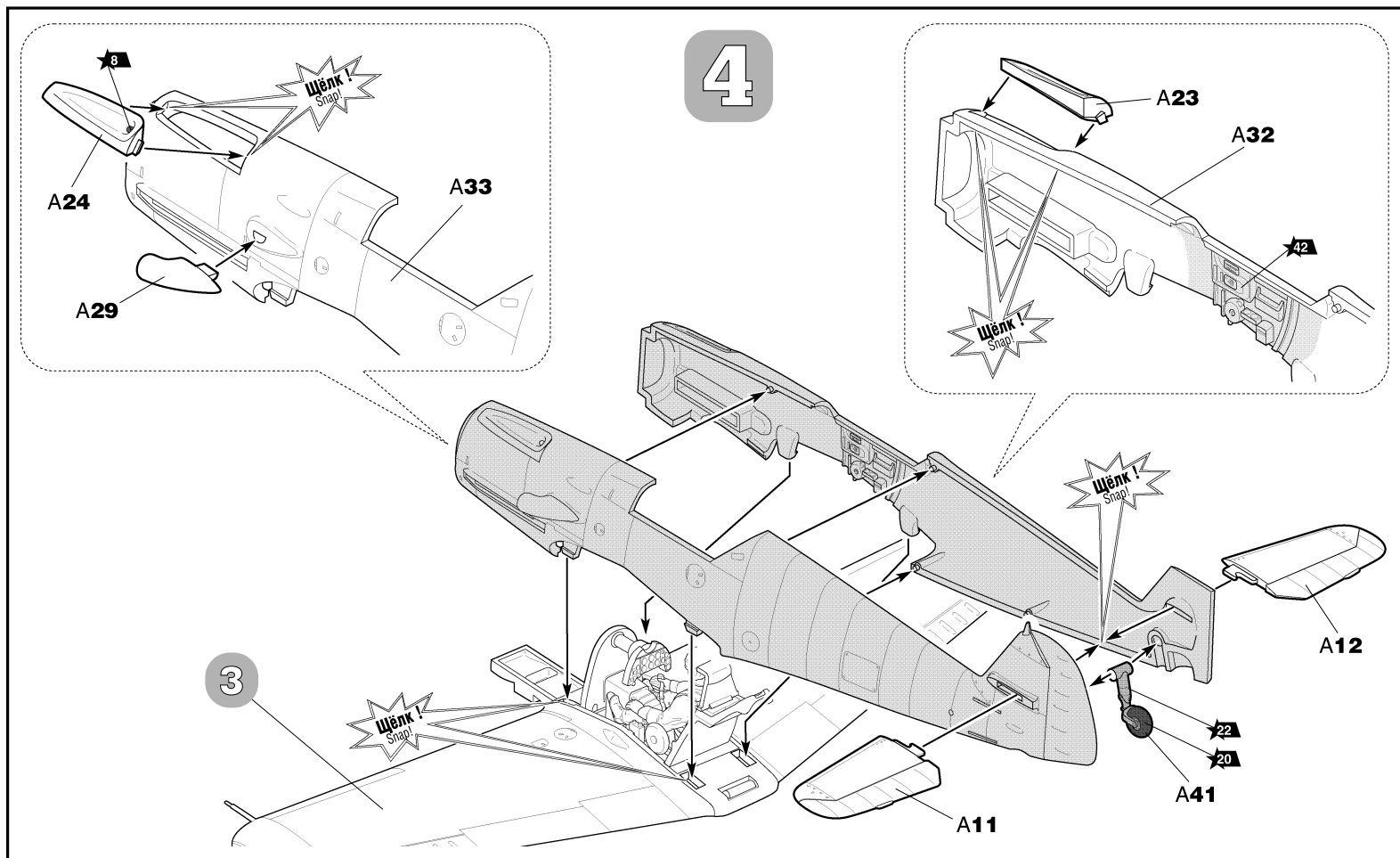
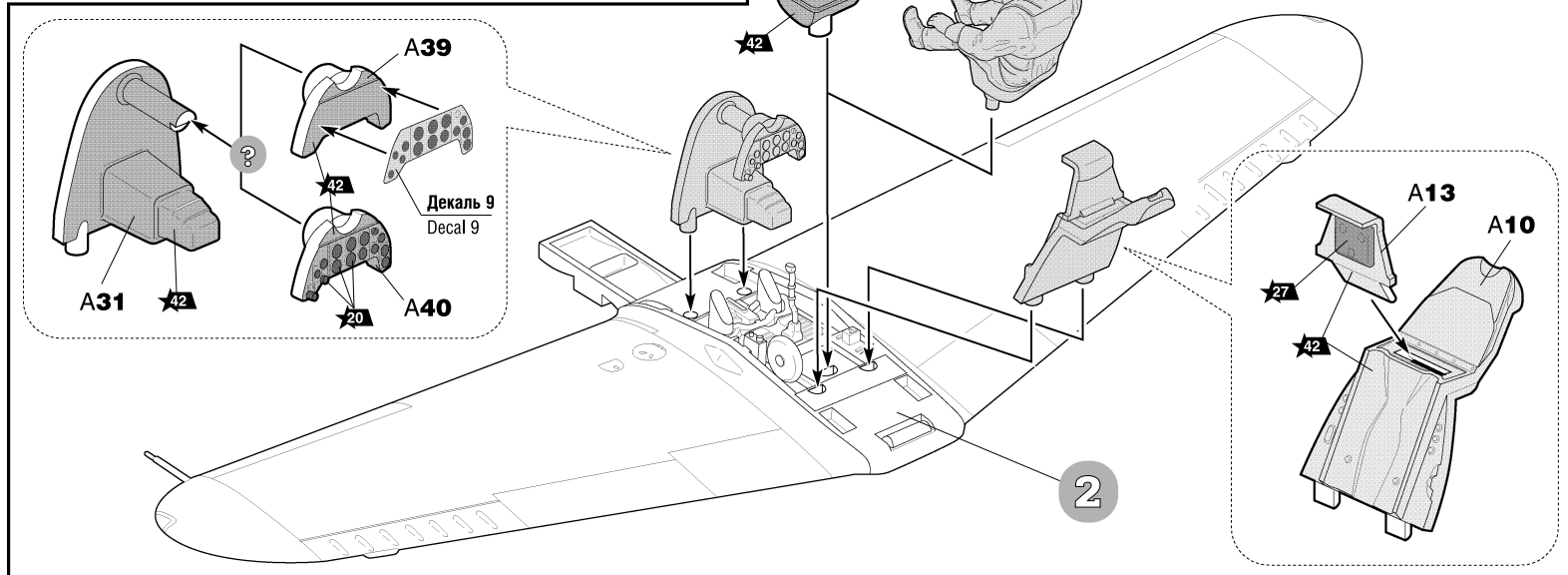
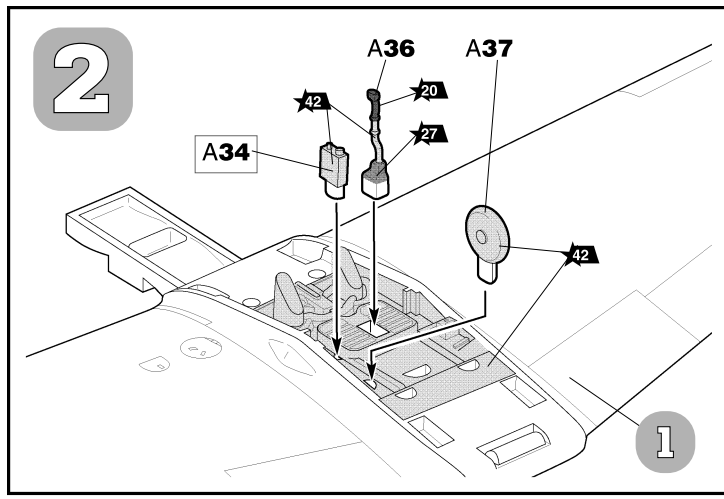
**ВАРИАНТЫ СБОРКИ МОДЕЛИ
ASSEMBLING VERSIONS**

**ВАРИАНТ 1
VERSION 1**

**ВАРИАНТ 2
VERSION 2**

Для 2 варианта сборки: при использовании подставки (приобретается дополнительно) прорезать отверстие носовоз. For assembling version 2: At support use (it is got in addition) to cut an aperture through.





Любые модели и красочный каталог предприятия «ЗВЕЗДА» вы можете приобрести по почте, прислав заявку по адресу:

**141730,
Московская область,
г. Лобня,
ул. Промышленная, д.2,
ООО «ЗВЕЗДА»**

www.zvezda.org.ru

СОХРАНИТЕ ЭТОТ КУПОН
ДЛЯ ВОЗМОЖНЫХ ОБРАЩЕНИЙ

